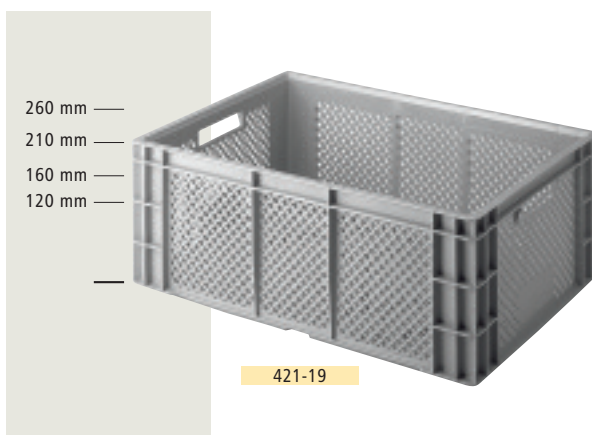
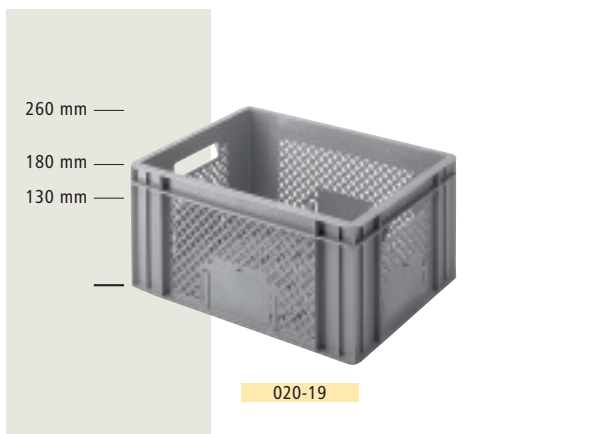
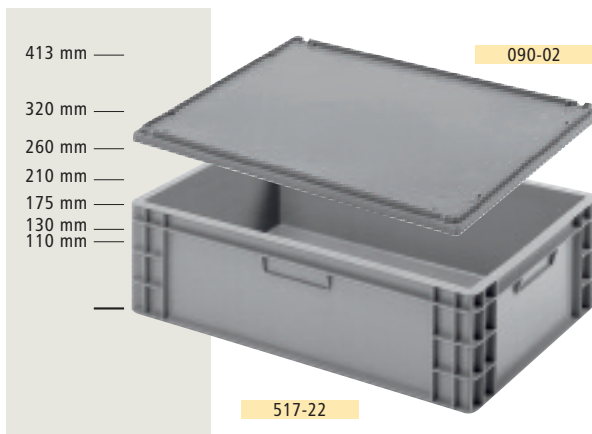
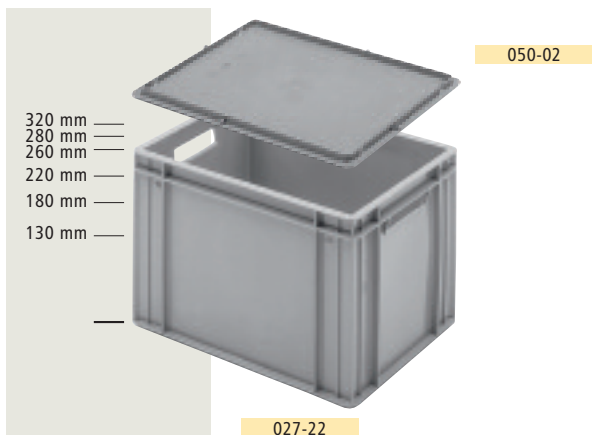




Transportsystem für Catering





Geschlossene Kästen 400 x 300 mm

Artikel-Nr.	Höhe (mm)	Innenmaße (mm)	Gewicht (g)
014-22	130	373 x 273 x 128	800
021-22	180	373 x 273 x 180	1.070
023-22	220	373 x 273 x 220	1.300
027-22	260	373 x 273 x 259	1.470
028-22	280	373 x 273 x 276	1.750
032-22	320	373 x 273 x 307	1.650
050-02	Deckel		450

Geschlossene Kästen 600 x 400 mm

Artikel-Nr.	Höhe (mm)	Innenmaße (mm)	Gewicht (g)
511-06	110	572 x 371 x 107	1.800
513-22	130	568 x 368 x 129	1.820
517-22	175	568 x 368 x 172	2.110
521-22	210	568 x 368 x 209	2.530
526-22	260	568 x 368 x 259	2.720
525-22	320	568 x 368 x 318	3.530
542-22	413	568 x 368 x 409	4.290
090-02	Deckel		950

Durchbrochene Kästen 400 x 300 mm

Artikel-Nr.	Höhe (mm)	Innenmaße (mm)	Gewicht (g)
013-19	130	372 x 272 x 129	740
020-19	180	372 x 272 x 180	820
026-19	260	372 x 272 x 260	1.150

Durchbrochene Kästen 600 x 400 mm

Artikel-Nr.	Höhe (mm)	Innenmaße (mm)	Gewicht (g)
412-19	120	568 x 368 x 119	1.240
416-19	160	568 x 368 x 158	1.420
421-19	210	568 x 368 x 209	1.750
426-19	260	568 x 368 x 260	1.750

SPEZIALKÄSTEN UND ZUBEHÖR

Die Gefache können auf beliebigen Höhen montiert werden



Gefache 600 x 400 mm

Artikel-Nr.	Fachgröße (mm)	Fächer
011-23	183x178x62 mm	2x3
011-34	137x117x62 mm	3x4
011-35	109x117x62 mm	3x5
011-46	90x87x62 mm	4x6
011-58	67x67x62 mm	5x8



Kästen auch in grober Struktur verfügbar

Kästen 300 x 200 mm

Artikel-Nr.	Höhe (mm)	Innenmaße (mm)	Gewicht (g)
313-19	130 mm	272 x 172 x 128	470
314-20	130 mm	272 x 172 x 140	490
052-02	Deckel		180



314-20

313-19

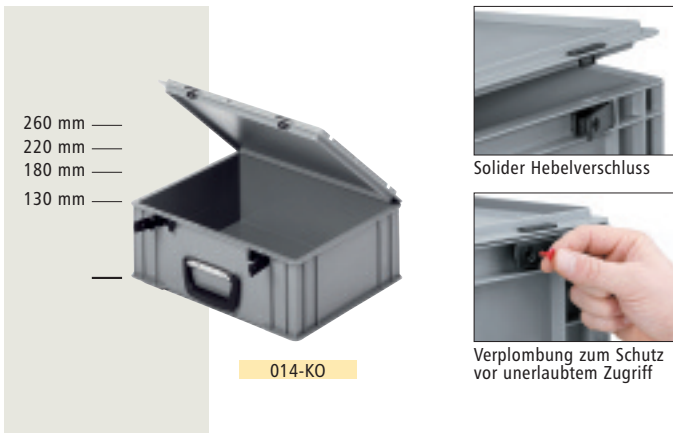


Rollenwagen 600 x 400 mm

Artikel-Nr.	Außenmaße (mm)	Belastung	Lenkrollen
030-02	620 x 420 x 155	bis 250 kg	2
030-04	620 x 420 x 155	bis 250 kg	4



030-02



014-KO

Kofferkästen 400 x 300 mm

Artikel-Nr.	Höhe (mm)	Innenmaße (mm)	Gewicht (g)
014-KO	130	373 x 273 x 128	1.300
021-KO	180	373 x 273 x 180	1.570
023-KO	220	373 x 273 x 220	1.800
027-KO	260	373 x 273 x 259	1.880



525-KO

Kofferkästen 600 x 400 mm

Artikel-Nr.	Höhe (mm)	Innenmaße (mm)	Gewicht (g)
206-KO	80	572 x 371 x 107	2.800
511-KO	110	568 x 368 x 129	2.820
513-KO	130	568 x 368 x 172	3.110
517-KO	170	568 x 368 x 209	3.530
521-KO	210	568 x 368 x 259	3.720
526-KO	260	568 x 368 x 318	4.530
525-KO	320	568 x 368 x 409	5.290

In Kofferkästen können Unterteilungen eingebaut werden.



Nicht jede Anforderung lässt sich aus unserem umfangreichen Produktsortiment zu 100% erfüllen. Viele Kunden suchen nach maßgeschneiderten Sonderlösungen um keine Kompromisse bei Transport und Lagerung eingehen zu müssen. Für solche speziellen Aufgaben finden wir die Lösung – versprochen. **Nutzen Sie unsere Kreativität!**

Ein Praxisbeispiel

Das Problem:

Für Gläser werden Kästen mit Gefachen auf Standardhöhen angeboten. Doch gerade bei außergewöhnlichen Gläsern passen diese Höhen oft nicht, denn die Gefache sollen das Glas genau an der breitesten Stelle und am Fuß fixieren.



Die Lösung:

Wir montieren die Gefache exakt auf den Höhen die Sie uns vorgeben – für einen sicheren Transport und optimales Handling. Gern entwickeln wir auch individuelle Unterteilungen. Wenn Ihnen Standard nicht genug ist.



Vertriebsgebiet Nord und West

Ringoplast GmbH · 49824 Ringe
Tel. +49 (0) 59 44/93 45 - 0 · Fax 93 45-10
info@ringoplast.de · www.ringoplast.de

Vertriebsgebiet Ost und Süd

Ergoplast GmbH · 09573 Leubsdorf (Sachsen)
Tel. +49 (0) 3 72 91/65 95 · Fax 65 97
info@ergoplast.de · www.ergoplast.de